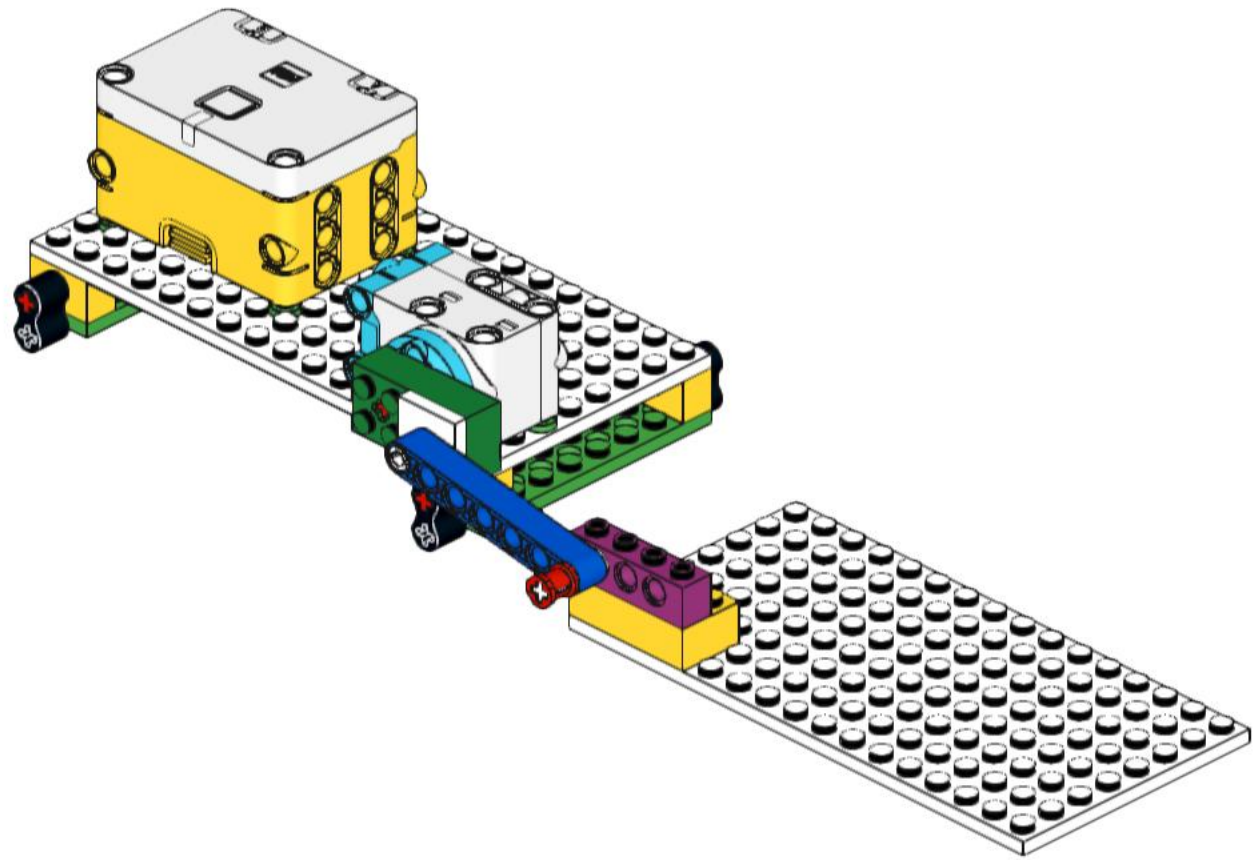
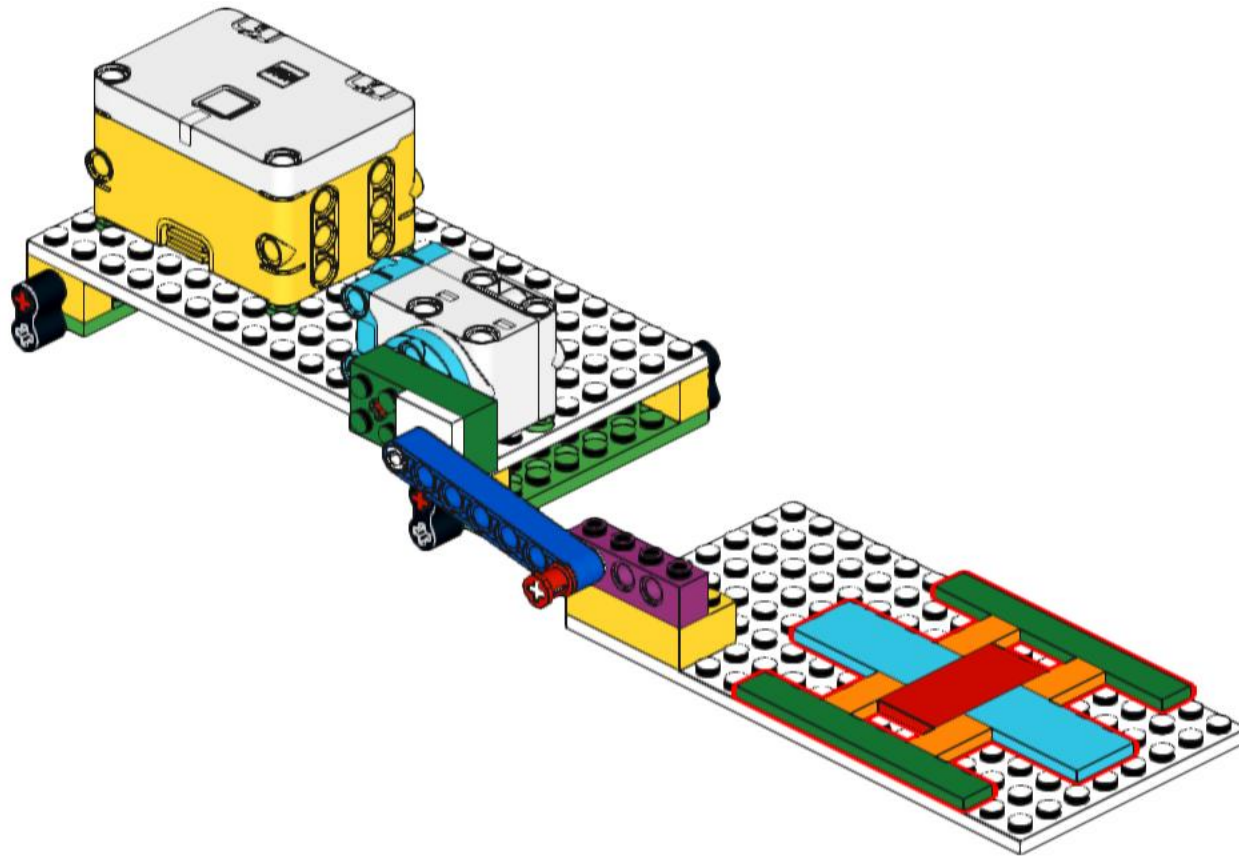
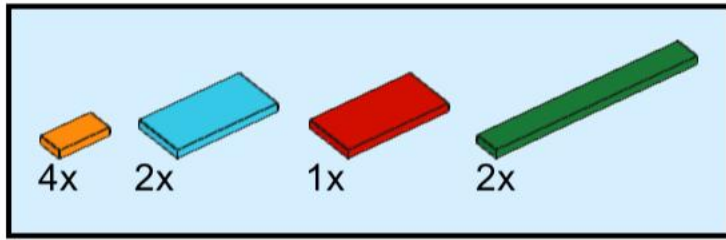


1

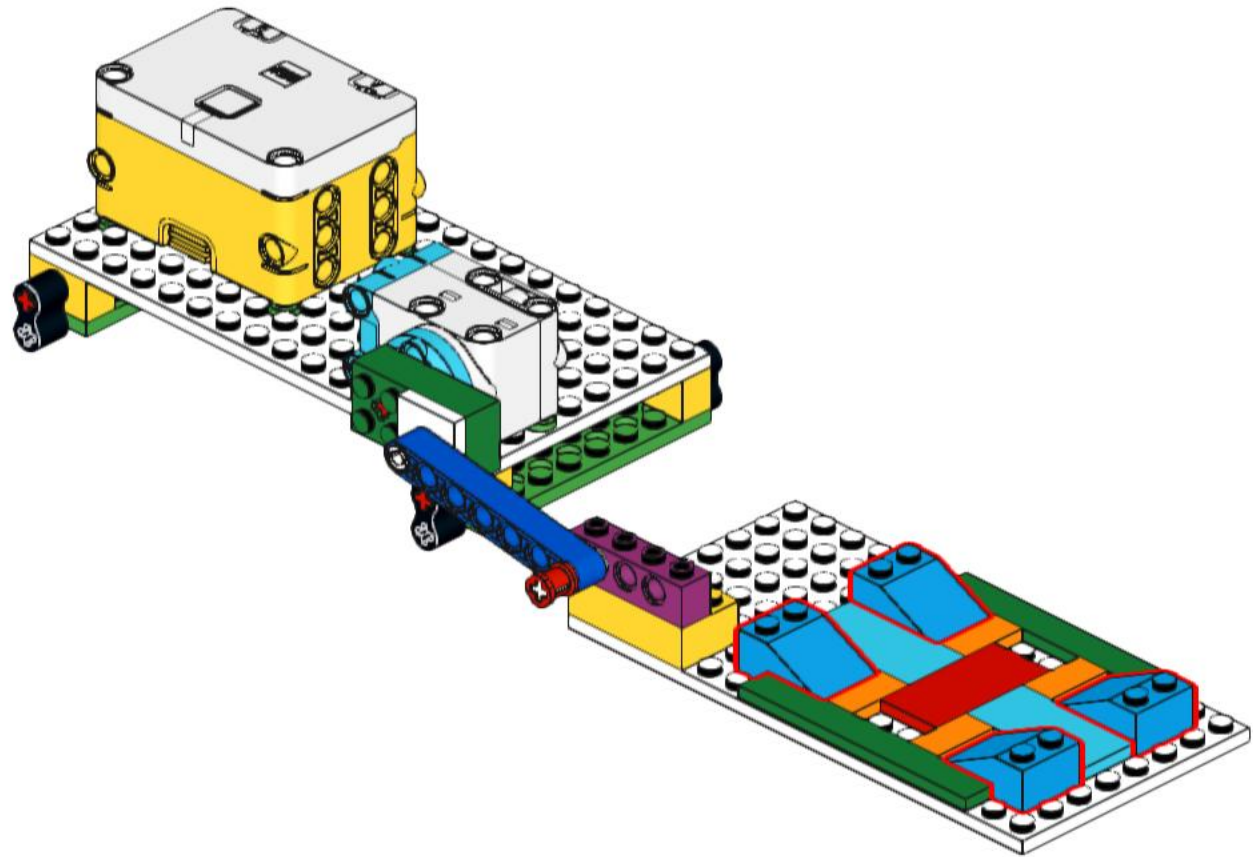
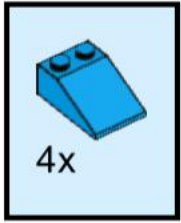
- 1x
- 5x
- 8x
- 4x
- 1x
- 4x
- 1x
- 1x
- 1x
- 1x
- 1x
- 2x
- 1x
- 1x
- 1x
- 2x



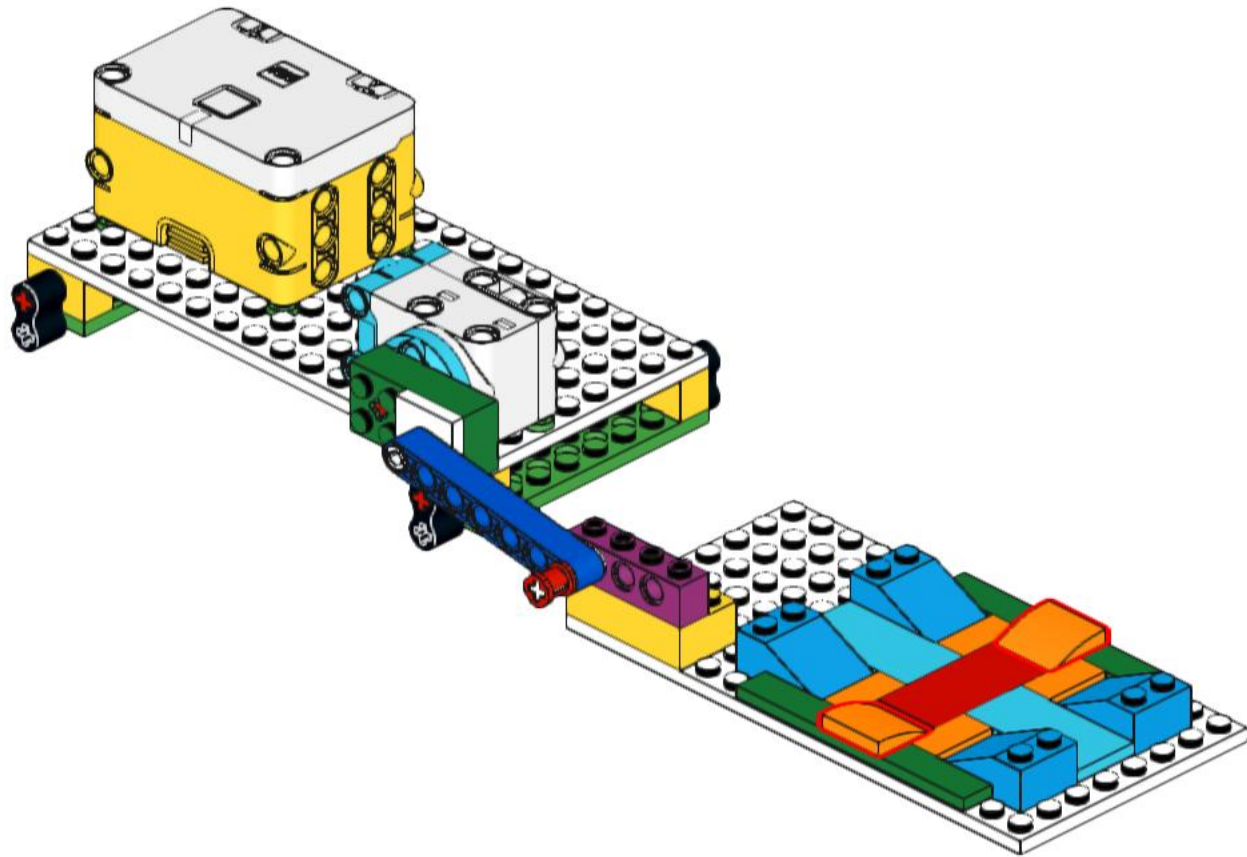
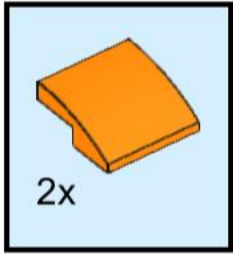
2



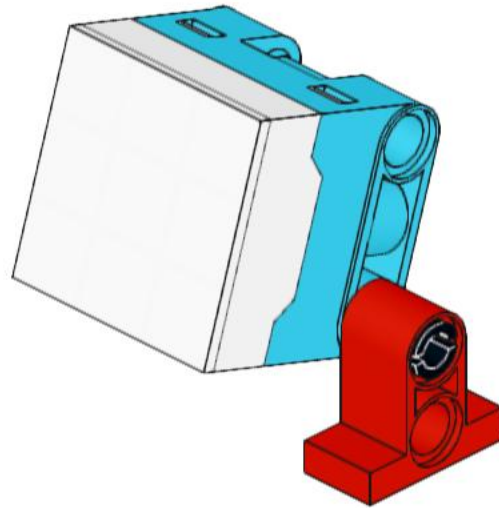
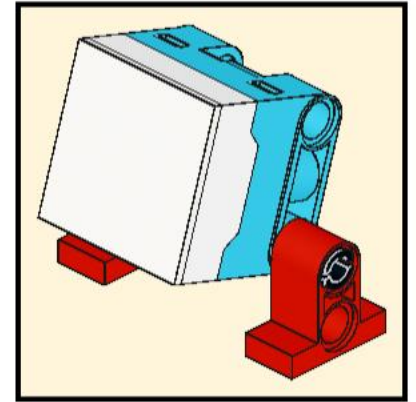
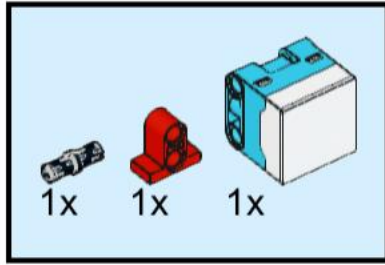
3



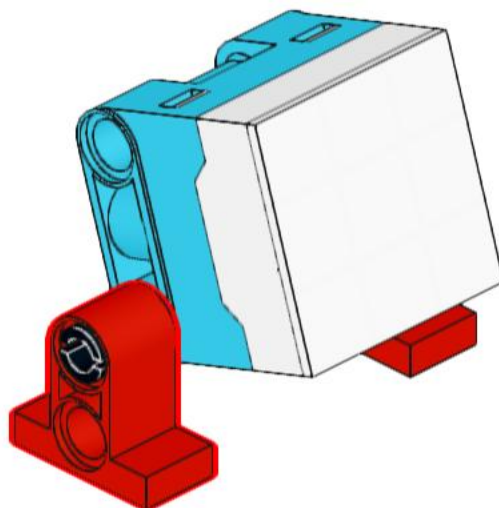
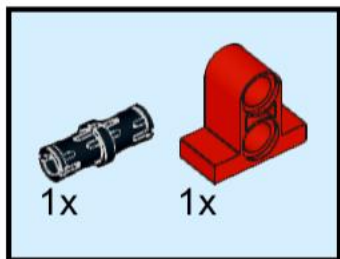
4



5



6



7

